



DSS 42

ELENCO ESPLOSI RICAMBI

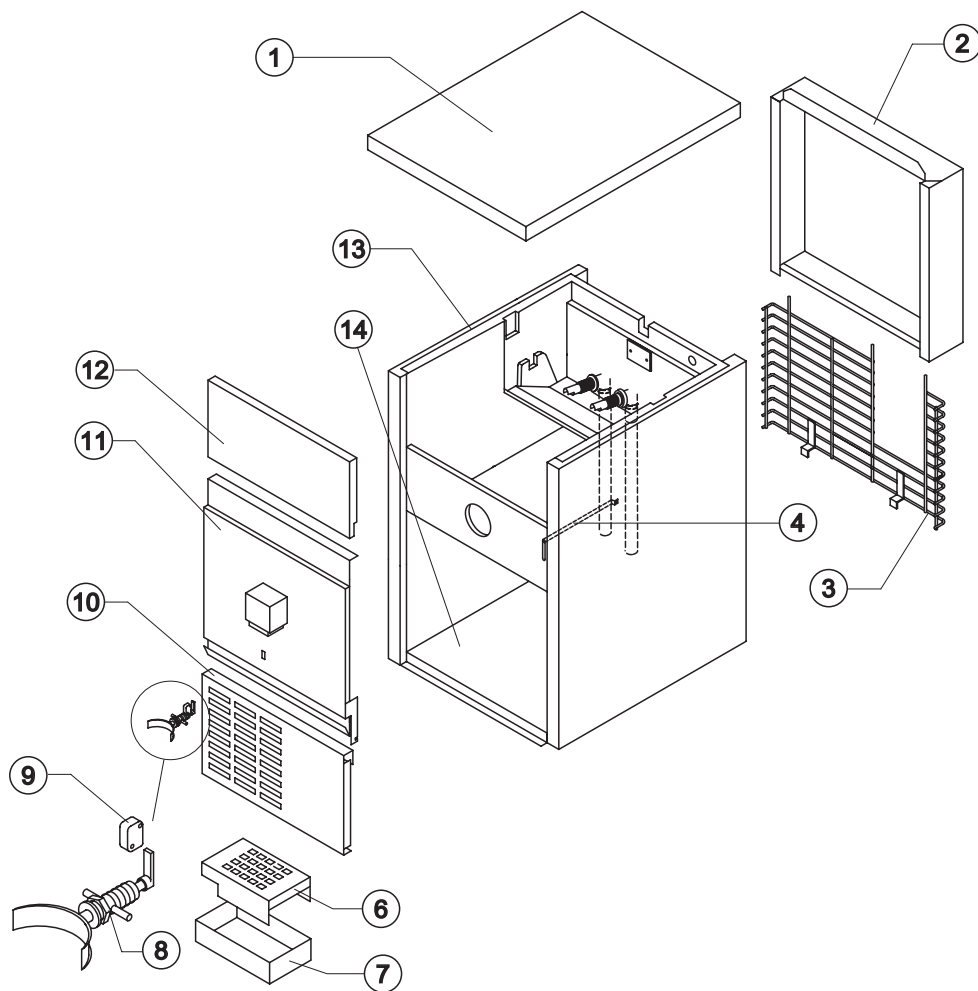


INVOLUCRO

GRUPPO FRIGORIFERO

CIRCUITO IDRAULICO

PARTI ELETTRICHE



Rif.	Descrizione Ricambio	Codice	
1	Top Assemblato	C22342	
2	Pannello Posteriore Assemblato	C21198	
3	Griglia Posteriore	D12047	
4	Tube Portabulbo	20522	
6	Appoggio Bicchiere	22350	
7	Bacinella Raccogli Gocce	22349	
8*	Assieme Push Erogatore	C26544	
9*	Microinterruttore	23055	
10	Pannello Anteriore Grigliato	22343	
11	Pannello Erogatore	D22338	
12	Pannello Anteriore-Superiore Assemblato	C22347	
13	Assieme Mobile Schiumato	Vedi Tabella	-
14	Piastra di Base	21279	

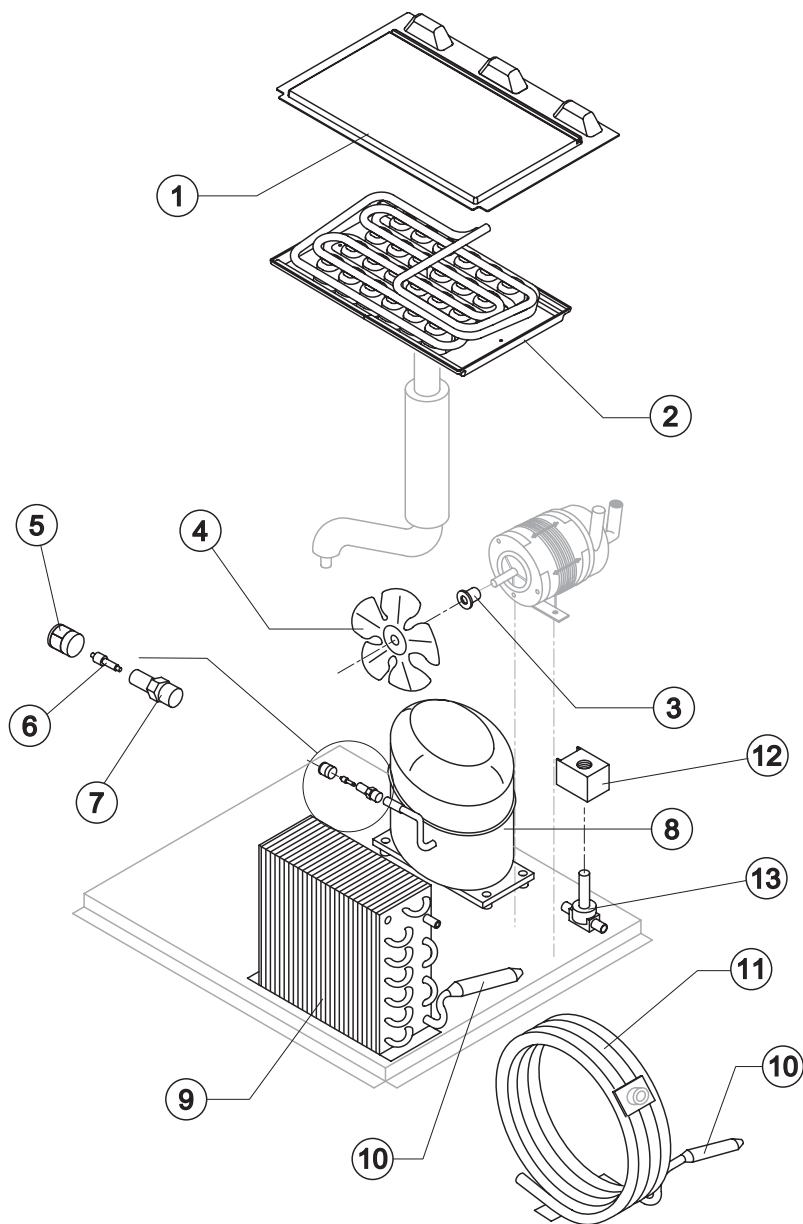
Rif. 13 - Assieme Mobile Schiumato

Condensazione	Codice
Aria	RC11051A
Acqua	RC11051W



DSS 42

GRUPPO FRIGORIFERO



Componenti Comuni

Rif.	Descrizione Ricambio	Codice
1	Coprievaporatore da Matr. 224686	10449
2	Evaporatore	D10417
3	Mozzo Fissaggio Ventola	10014
4	Ventola Aspirante	10213
5*	Tappo Valvola Vuoto-Carica	14006
6*	Meccanismo Valvola Vuoto-Carica	14005
7	Corpo Valvola Vuoto-Carica	14007
8	Compressore	Vedi Tabella
10*	Filtro Molecolare	14009
12*	Bobina Valvola Inversione Ciclo	Vedi Tabella
13*	Corpo Valvola Inversione Ciclo	20410

Componenti Solo Versione Aria

Rif.	Descrizione Ricambio	Codice
9	Condensatore ad Aria	20019

Componenti Solo Versione Acqua

Rif.	Descrizione Ricambio	Codice
11	Condensatore ad Acqua	14014

Rif. 8 - Compressore

Tensione	Codice
T11	23505A
T12	23495A
T13	23678

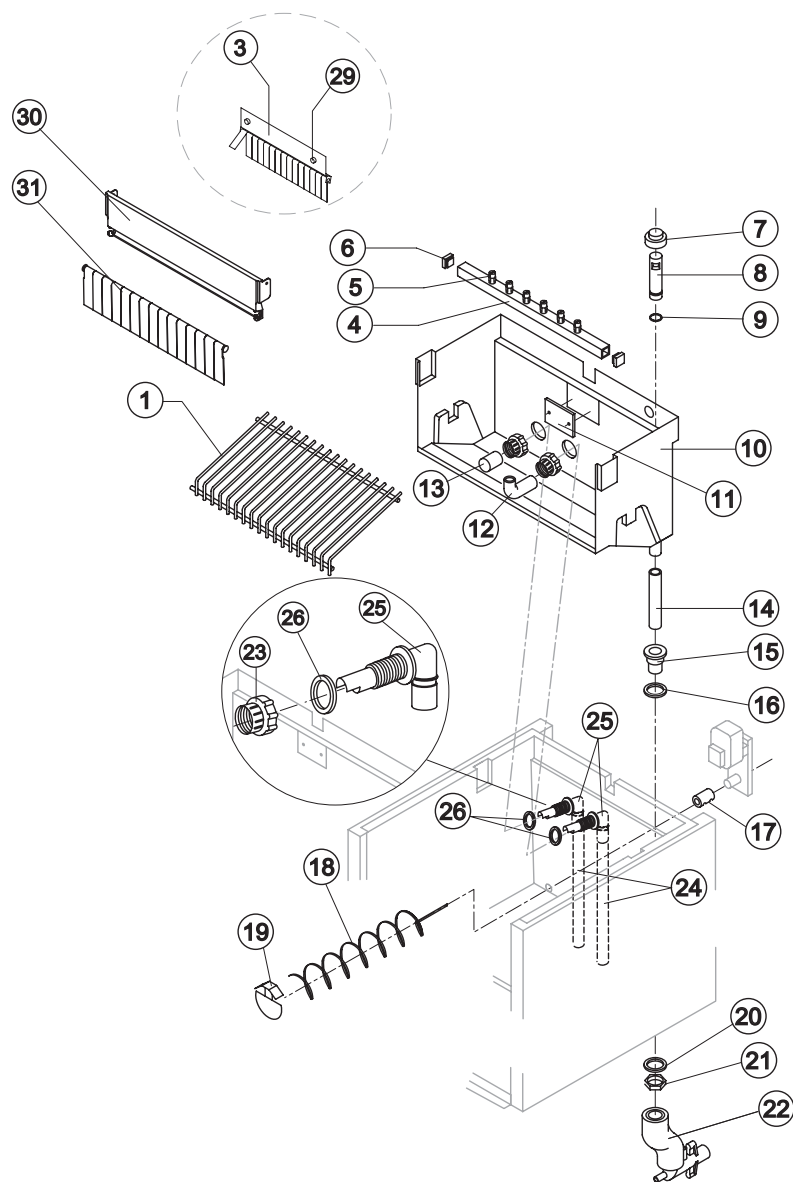
Rif. 12* - Bobina Valv. Inv. Ciclo

Tensione	Codice
T11	23091
T12	23091
T13	23256



DSS 42

CIRCUITO IDRAULICO



Componenti Comuni

Rif.	Descrizione Ricambio	Codice
1	Scivolo Cubetti	D12038
3	Assieme Pannello con Bandierine	Fino a Matr. 380443 K10534
4*	Assieme Rampa Spruzzatori	C20189
5	Spruzzatore	D20002
6	Tappo Rampa Spruzzatori	10012
7*	Cappuccio per Troppo Pieno	10305
8*	Tubo Troppo Pieno	10133
9*	Guarnizione OR per Troppo Pieno	20233
10	Cella Interna	10253
11	Piastrina Blocca Scivolo	10009
12	Tubo Alimentazione Spruzzatori	13005
13*	Filtro Aspirazione Pompa	20005
14*	Tubo per Raccordo Troppo Pieno	13108
15	Raccordo Scarico Contenitore	10472
16	Guarnizione in Silicone	13006
17	Bussola Collegamento Vite Trasporto Cubetti	20280
18	Vite Trasporto Cubetti	20281
19	Piastrina Ritegno Cubetti	22402
20	Guarnizione Polietilene Semirigido	13007
21	Dado per Scarico Contenitore	10096
23	Ghiera Bloccaggio Raccordi	10405
24	Tubo Aspirazione e Mandata Pompa	13140
25	Raccordo Aspirazione/Mandata Pompa	10404
26	Guarnizione per Aspirazione/Mandata Pompa	13143
29	Vite Fissaggio Pannello Bandierine	Fino a Matr. 380443 20009
30	Supporto ABS per Bandierine	Versione Attuale 10526
31	Assieme Asta con Bandierine	Versione Attuale C10534

Componenti Solo Versione Aria

Rif.	Descrizione Ricambio	Codice
22	Collettore Scarichi	C10006

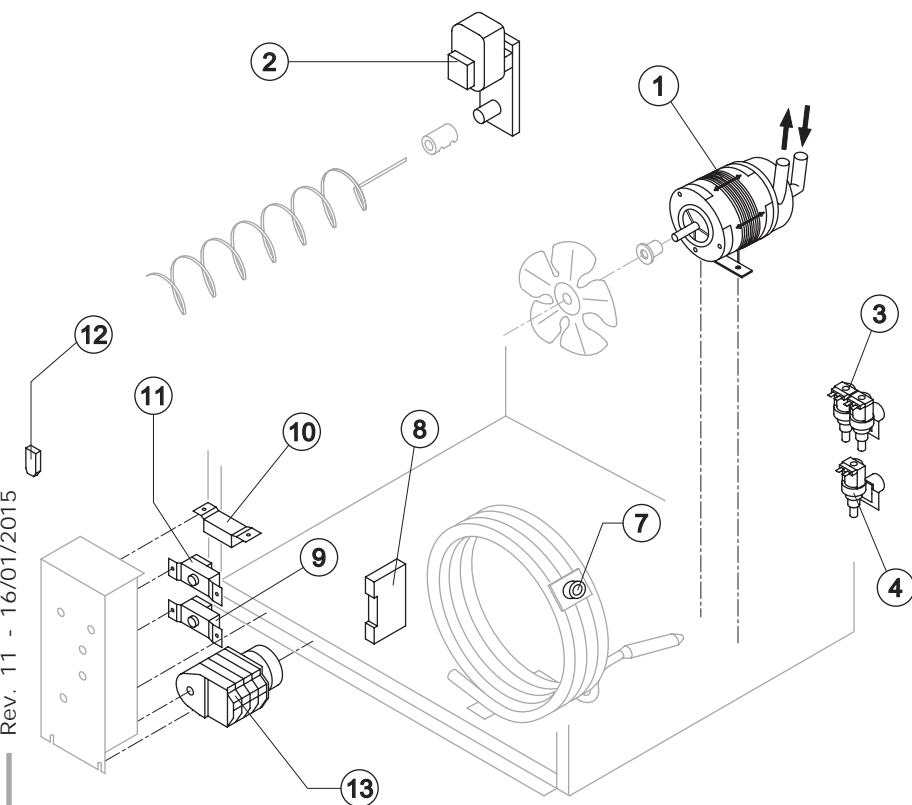
Componenti Solo Versione Acqua

Rif.	Descrizione Ricambio	Codice
22	Collettore Scarichi	C26452



DSS 42

PARTI ELETTRICHE



Componenti Comuni

Rif.	Descrizione Ricambio	Codice
1*	Assieme Pompa	Vedi Tabella -
2*	Motoriduttore	Vedi Tabella -
8*	Timer Elettronico	23560
9*	Termostato Evaporatore	R23591
11*	Termostato Contenitore	R23005
13*	Timer	Vedi Tabella -

Componenti Solo Versione Aria

Rif.	Descrizione Ricambio	Codice
4*	Elettrovalvola Ingresso Acqua 1 Via	Vedi Tabella -

Componenti Solo Versione Acqua

Rif.	Descrizione Ricambio	Codice
3*	Elettrovalvola Ingresso Acqua 2 Vie	Vedi Tabella -
7*	Termostato di Sicurezza	C23114
10*	Pressostato Condensatore	23175
12	Filtro Anti-Radiodisturbo	Solo T11 C23457

Rev. 11 - 16/01/2015

Rif. 1* - Assieme Pompa

Tensione	Codice
T11	C23377
T12	C23377
T13	C23663

Rif. 2* - Motoriduttore

Tensione	Codice
T11	23310
T12	23310
T13	23614

Rif. 3* - Elett. Ingr. 2 Vie

Tensione	Codice
T11	23010
T12	23010
T13	23261

Rif. 4* - Elett. Ingr. 1 Via

Tensione	Codice
T11	23001
T12	23001
T13	23260

Rif. 13* - Timer

Tensione	Codice
T11	23247
T12	231077
T13	23258